

# Física Experimental III – Experiências: E4 e E5

## Lei de Ohm com resistor e diodo

### OBJETIVOS

- Levantamento da curva tensão  $\times$  corrente para um resistor (E4) e para um diodo (E5).
- Manuseio de multímetros digitais.

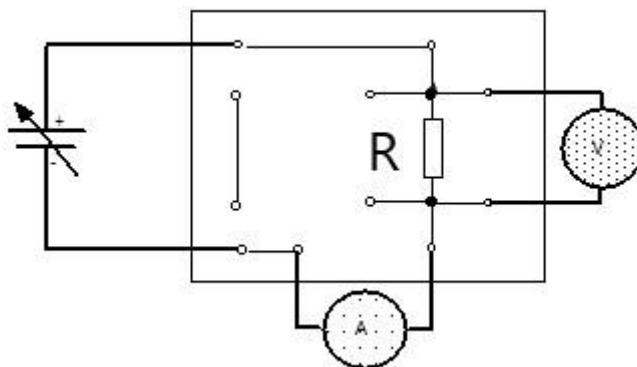
### MATERIAL

Fonte digital de tensão e corrente, multímetros digitais, resistor, diodo, fios de ligação.

### PROCEDIMENTOS

1. Levantamento da curva tensão  $\times$  corrente para um resistor (E4) e para um diodo (E5).

1.1. Monte um circuito como o esquematizado na figura abaixo, utilizando voltímetro e amperímetro digitais. Antes de ligar a fonte à rede elétrica deve-se ligar os multímetros nas escalas máximas de corrente e tensão. Prepare a fonte digital para a operação. Com o ajuste digital da fonte varie a tensão de  $+V_0$  até zero Volts, inverta os terminais da fonte e varie a tensão até  $-V_0$ . (E4)



1.2. A partir da potência máxima indicada no resistor e de sua resistência nominal  $R$ , determine a tensão e a corrente máximas a serem utilizadas no circuito. Anote esses valores na folha de dados. (E4)

1.3. Com auxílio da fonte digital aplique valores de tensão, positivos e negativos, deste zero até o valor máximo calculado acima, e registre na folha de dados as leituras de tensão e corrente medidas respectivamente no voltímetro e no amperímetro.

1.4. Tome o cuidado de sempre escolher o *fundo de escala mais apropriado* para cada medida efetuada. Avalie a incerteza instrumental (fornecida pelo fabricante) para cada fundo de escala escolhido e anote também na folha de dados. Com essa incerteza você poderá decidir qual a quantidade correta de algarismos significativos a serem utilizados nos valores anotados para corrente e tensão. (E4, E5)

1.5. Substitua o resistor  $R$  por um diodo. Repita os procedimentos 3 e 4 desde que os valores de corrente não excedam a  $\pm 1,0$  A e/ou a tensão  $\pm 1,0$  V, registrando na folha de dados os valores de tensão e corrente para tensões positivas e negativas.

## TÓPICOS A SEREM DISCUTIDOS EM SALA

- Como ligar corretamente os multímetros digitais para que os sinais das tensões e correntes lidas sejam coerentes.
- Como a temperatura influencia na verificação experimental da Lei de Ohm (retomar a discussão da prática passada, envolvendo a lâmpada). (E4)
- O que é um diodo e para que serve (em outra prática futura serão exploradas as aplicações principais dos diodos). (E5)
- Fatores que influenciam nas medidas de resistência elétrica. (E4)
- Como avaliar as incertezas de cada medida (fornecer as incertezas instrumentais dos ohmímetros digitais). (E4, E5)

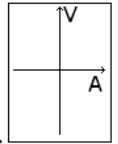
## ASPECTOS TEÓRICOS A SEREM ABORDADOS NO RELATÓRIO

- Descreva como a resistência de um resistor metálico varia com a temperatura. Como isso influencia na verificação experimental da Lei de Ohm? (E4)
- Como relacionar a resistência elétrica de um dispositivo ôhmico à resistividade elétrica do material de que ele é feito. (E4)
- Explique o que é um diodo e quais suas principais aplicações práticas. (E5)

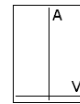
## ASPECTOS PRÁTICOS A SEREM DESCRITOS NO RELATÓRIO

- Esquematize e descreva os circuitos utilizados nas experiências. (E4, E5)
- Descreva os procedimentos experimentais nas coletas dos dados. (E4, E5)
- Mostrar o circuito com o diodo e as polaridades dos multímetros e fonte. (E5)

## PROCEDIMENTOS E CÁLCULOS A SEREM EFETUADOS NO RELATÓRIO



- Monte um gráfico de **tensão × corrente** para o resistor mantido à temperatura ambiente.
- A partir da inclinação da curva obtida, obtenha um valor experimental para a resistência elétrica do resistor utilizado. Obtenha também graficamente a incerteza dessa resistência. (E4)
- Compare o valor obtido acima (com sua incerteza) com o valor nominal da resistência. Comente sobre o que você encontrou. Analise também do ponto de vista do desvio percentual.(E4)



- Monte um gráfico de **corrente × tensão** para o diodo. (E5)
- Compare o gráfico obtido para o diodo com os obtidos anteriormente para a lâmpada e o resistor, e comente as diferenças. (E5)

## QUESTÕES A SEREM DISCUTIDAS NO RELATÓRIO

1. Analise as seguintes afirmações e diga se estão de acordo com os resultados dessa experiência. (Explique!!)
  - ❖ O resistor não obedece à Lei de Ohm se não for mantido à temperatura fixa. (E4)
  - ❖ O resistor é feito de um material ôhmico, enquanto que o diodo é um dispositivo essencialmente não-ôhmico. (E5)
2. Compare os comportamentos dos gráficos tensão × corrente para a lâmpada (E3) e o resistor a temperatura ambiente. Explique o porquê da diferença. (E4)

## NÃO DEIXE DE LER.

Halliday, Resnick & Walker, Fundamentos de Física, Vols. 3 e 4, Seções 28.5 (sobre Lei de Ohm, resistores e diodos); 28.4 (sobre definição de resistência e resistividade elétricas e variação da resistência elétrica com a temperatura para metais); 29.6 (sobre lei das malhas e lei dos nós); e 46.10 (sobre o funcionamento dos diodos).

José Goldemberg, Física Geral e Experimental, 2º Vol., pp. 341-348 (sobre instrumentos de medidas elétricas e Lei de Ohm).

Apostila de Física Experimental I, Departamento de Física, UFES (sobre como obter graficamente o coeficiente angular de uma reta e sua incerteza).



